



ФЕДЕРАЛЬНОЕ АГЕНТСТВО
ПО ТЕХНИЧЕСКОМУ РЕГУЛИРОВАНИЮ И МЕТРОЛОГИИ

СВИДЕТЕЛЬСТВО

об утверждении типа средств измерений

ОС.С.30.004.А № 43360/1

Срок действия до 18 мая 2021 г.

НАИМЕНОВАНИЕ ТИПА СРЕДСТВ ИЗМЕРЕНИЙ
Манометры образцовые показывающие МО 160

ИЗГОТОВИТЕЛЬ
Фирма "ARMANO Messtechnik GmbH", Германия

РЕГИСТРАЦИОННЫЙ № 47322-11

ДОКУМЕНТ НА ПОВЕРКУ
МИ 2124-90

ИНТЕРВАЛ МЕЖДУ ПОВЕРКАМИ
1 год; 2 года - при условии коррекции нуля не реже, чем 1 раз в 6 месяцев

Свидетельство об утверждении типа переоформлено приказом Федерального агентства по техническому регулированию и метрологии от 29 декабря 2018 г. № 2796

Описание типа средств измерений является обязательным приложением к настоящему свидетельству.

Заместитель Руководителя
Федерального агентства

А.В.Кулешов



"29" 12 2018 г.

Серия СИ

№ 034054

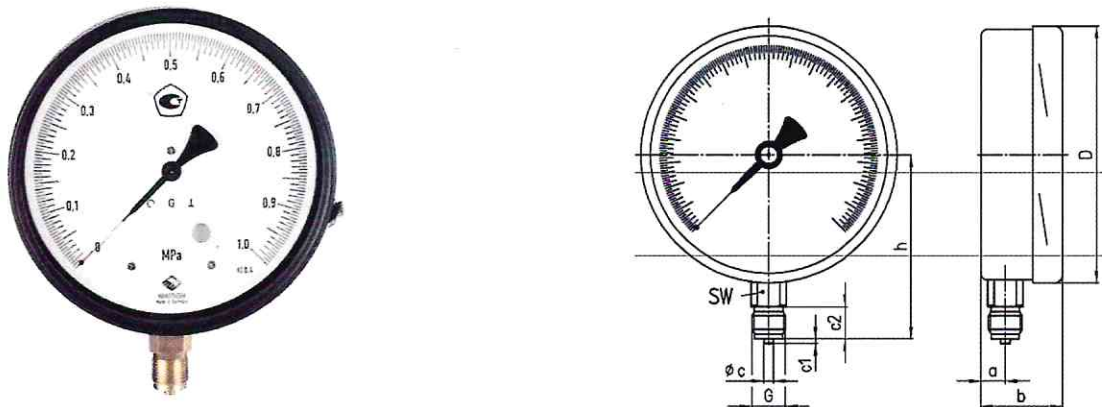
ОПИСАНИЕ ТИПА СРЕДСТВА ИЗМЕРЕНИЙ

Манометры образцовые показывающие МО 160

Назначение средства измерений

Манометры образцовые показывающие МО 160 (далее манометры) предназначены для испытаний, поверки и калибровки манометрических приборов, а так же для точных измерений избыточного давления жидкости и газа (в том числе для точных измерений разрежения газа).

Внешний вид приборов представлен на рисунке 1.



МО 160

Рисунок 1

Описание средства измерений

Принцип действия манометров основан на использовании зависимости упругой деформации трубчатой пружины от измеряемого давления. Под воздействием измеряемого давления свободный конец трубчатой пружины с помощью трибко-секторного механизма пропорционально перемещает алюминиевую антипараллаксную стрелку манометра, окрашенную в черный цвет.

Манометры имеют латунный (мельхиоровый) механизм и латунный штуцер.

Предусмотрена возможность корректировки «нулевого» значения.

Метрологические и технические характеристики

Таблица 1

Диапазон измерений, МПа	
- разрежения	от - 0,1...0; до - 0,06...0
- давления	от 0...0,1 до 0...60
Предел допускаемой основной приведенной погрешности, %	
	±0,4
Диапазон рабочих температур, °С: (окружающей среды)	
	от - 20 до + 60

Дополнительная погрешность от влияния температуры окружающей среды в рабочем диапазоне, %/10°C	±0,3
Габаритные размеры, мм, не более	161×195×51
Диаметр шкалы, мм	160;
Масса, кг, не более	1,1

Знак утверждения типа

наносится на манометр офсетным методом и на титульный лист паспорта или руководства по эксплуатации типографским способом.

Комплектность средства измерений

Таблица 2

Наименование	Количество
манометр образцовый показывающий МО 160	1 шт.
паспорт	1 экз.
руководство по эксплуатации	1 экз.

Поверка

осуществляется по документу МИ 2124-90 «Манометры, вакуумметры, напоромеры, тягомеры и тягонапоромеры показывающие и самопишущие. Методика поверки».

Допускается применение аналогичных средств поверки, обеспечивающих определение метрологических характеристик поверяемых СИ с требуемой точностью.

Сведения и методиках (методах) измерений

При измерениях давления манометров образцовых показывающих МО 160 используется метод непосредственного считывания.

Нормативные и технические документы, устанавливающие требования манометрам образцовым показывающим МО 160

Техническая документация фирмы «MANOTHERM Beierfeld GmbH», Германия

Изготовитель

Фирма «ARMANO Messtechnik GmbH», Германия.
Адрес: Am Gewerbepark, 9, D-08344, Grunhain-Beierfeld
Телефон: (0 37 74)58-0
Факс: (0 37 74)58-545

Центральный центр

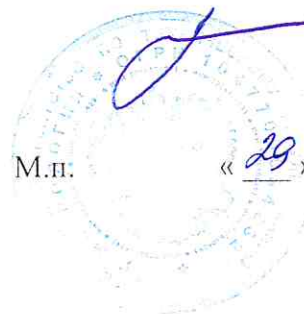
ГЦИ СИ ФГУП «ВНИИМС»

Адрес: 119361, г. Москва, Г-361, ул. Озёрная, 46

Факс: (495) 437-5666

Аттестат аккредитации ГЦИ СИ ФГУП «ВНИИМС» по проведению испытаний средств измерений в целях утверждения типа № 30004-08 от 27.06.2008 г.

Заместитель
Руководителя Федерального
агентства по техническому
регулированию и метрологии



А.В. Кулешов

М.п.

« 29 » 12

2018 г.

ПРОШУРОВАНО,
ПРОНУМЕРОВАНО
И СКРЕПЛЕНО ПЕЧАТЬЮ
3 (три) ЛИСТОВ (А)

