

Kombi-Manometer für Schienenfahrzeuge

gemäß DIN 38 030:2009-02
mit zwei Messsystemen

DRg...Fz
DRChg...Fz

Anwendung

Manometer	NG 60	Typ	DRg	60 – 1 Fz rmBFR,
	NG 80	Typ	DRChg	80 – 1 Fz rmBFR,
	NG 100	Typ	DRChg	100 – 1 Fz rmBFR

dienen zur Messung von zwei unterschiedlichen Drücken und werden in Schienenfahrzeugen, vor allem in Druckluft-Bremsanlagen, eingesetzt. Sie entsprechen der Norm DIN 38 030:2009-02. Die Geräte sind mit Befestigungsbügeln für den Tafelbau und als Kombi-Gerät mit direkter und indirekter Beleuchtung ausgestattet.

Aufbau

Die Manometer sind mit zwei unabhängig voneinander arbeitenden Rohrfeder-Messsystemen ausgestattet. Jedes hat einen eigenen Druckanschluss. Ein Zeigerwerk mit separaten Zeigerwellen überträgt die durch Druck verursachten Bewegungen der Rohrfedern auf den jeweiligen Zeiger.

Standardausführung

Genauigkeit

Klasse 1,6	NG 60	für jedes Messsystem getrennt
Klasse 1,0	NG 80, 100	für jedes Messsystem getrennt

Einbaulage

70° – 90° (Justierlage 80°)

Gehäuse

NG 60	Stahl verzinkt
NG 80, 100	CrNi-Stahl 1.4301

mit Bördelring aus Aluminium schwarz eloxiert

Temperaturbeständigkeit

Lagertemperatur	–40 °C bis +70 °C
Umgebungstemperatur	–40 °C bis +60 °C
Messstofftemperatur	max. +60 °C

Schutzart (DIN EN 60 529 / IEC 529)

DRChg	IP54 vor der Tafel
DRg	IP31

Ausblasvorrichtung

Blow-out Stopfen in der Gehäuserückwand

Beleuchtung

direkt	1 Glühlampe BA9s 24 V/2 W und
indirekt	durch Lichtschlitze im Gehäuse

Nenngrößen

60, 80, 100 mm

Messstoffberührte Teile

Anschluss	Messing
Rohrfeder	Bronze, Weichlötlung, Kreisform

Gehäusebauform

Lage des Anschlusses	rückseitig mittig, parallel übereinander (rm)
Befestigungsvorrichtung	Bügelbefestigung (BFR)

Anzeigebereiche

0 – 6, 0 – 10 und 0 – 12 bar

Prozessanschluss

NG 60	2 x M 12x1,5 mit Konussitz für Schneidring L6 nach DIN EN ISO 8434-1
NG 80, 100	2 x M 16x1,5 mit Konussitz für Schneidring L10 nach DIN EN ISO 8434-1



Mit je einer Drosselschraube im Druckeingangskanal, Bohrung-Ø 0,8 mm. Kennzeichnung der Anschlüsse mit je einem Farbpunkt entsprechend der Farbe des zugehörigen Zeigers.

Sichtscheibe

reflexgemindertes Sicherheitsverbundglas

Zeigerwerk

Messing/Neusilber

Zifferblatt

Aluminium schwarz, Skalierung weiß, Anschlagstift bei 0 bar

Zeiger

Aluminium, 1 Zeiger gelb (RAL 1016), 1 Zeiger leuchthellrot (RAL 3026)

Sicherheitskategorie nach DIN EN 837-1

S1 Druckmessgerät mit Ausblasvorrichtung

Optionen

- Geräte ohne Kombi-Beleuchtung, d. h. nur indirekte, nur direkte Beleuchtung oder unbeleuchtet
- andere Anzeigebereiche, z. B. 0 – 16 bar
- Einbaulage abweichend von 70° – 90°
- Prozessanschluss mit Schneidring und Überwurfmutter
- Drosselschraube Messing, Bohrung-Ø 1,0 mm, im Druckeingangskanal
- andere Zeigerfarben, z. B. weiß (RAL 9010)
- Zifferblattaufschrift (ZA) nach Vorgabe, farbig passend zum Zeiger
- farbige Marken passend zu den Zeigern
- LED-Beleuchtung BA9s, 18–32 V, weiß oder grün

Sonderausführungen auf Anfrage

- andere Prozessanschlüsse
- LED-Beleuchtung BA9s für Betriebsspannungen von mehr als 32 V bis max. 130 V

Bestellangaben

Bitte geben Sie in Ihrer Bestellung an:

Grundtyp

DRg 60 – 1 Fz rmBFR
DRChg 80 – 1 Fz rmBFR
DRChg 100 – 1 Fz rmBFR

Anzeigebereich

0 – 6 bar, 0 – 10 bar, 0 – 12 bar

Prozessanschluss

L6 (NG 60)
L10 (NG 80, 100)

Zeigerfarbe

vorderer Zeiger: leuchthellrot oder gelb
hinterer Zeiger: leuchthellrot oder gelb
siehe oben

Sonderheiten

Bestellbeispiel

DRChg 80 – 1 Fz rmBFR, 0 – 12 bar,
L10, vorderer Zeiger leuchthellrot,
hinterer Zeiger gelb

www.arnano-messtechnik.de

ARMANO

ARMANO Messtechnik GmbH

Standort Beierfeld

Am Gewerbehark 9 • 08344 Grünhain-Beierfeld
Tel.: +49 3774 58 – 0 • Fax: +49 3774 58 – 545
mail@arnano-beierfeld.com

Standort Wesel

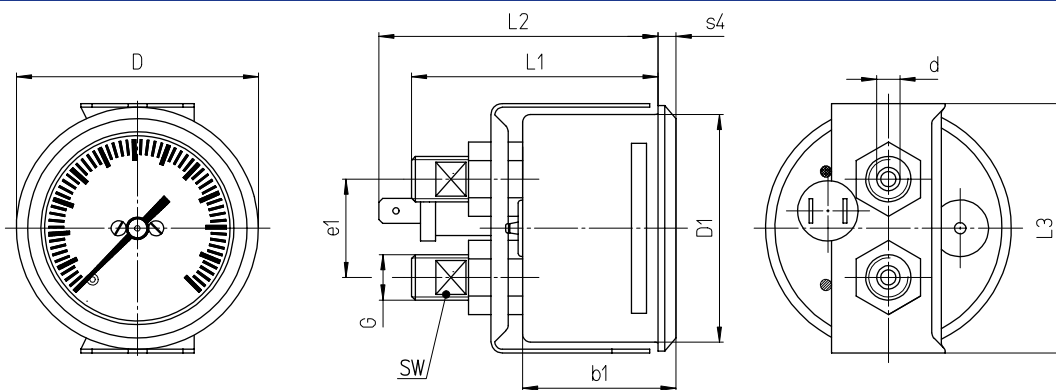
Manometerstraße 5 • 46487 Wesel-Ginderich
Tel.: +49 2803 9130 – 0 • Fax: +49 2803 1035
mail@arnano-wesel.com

5901

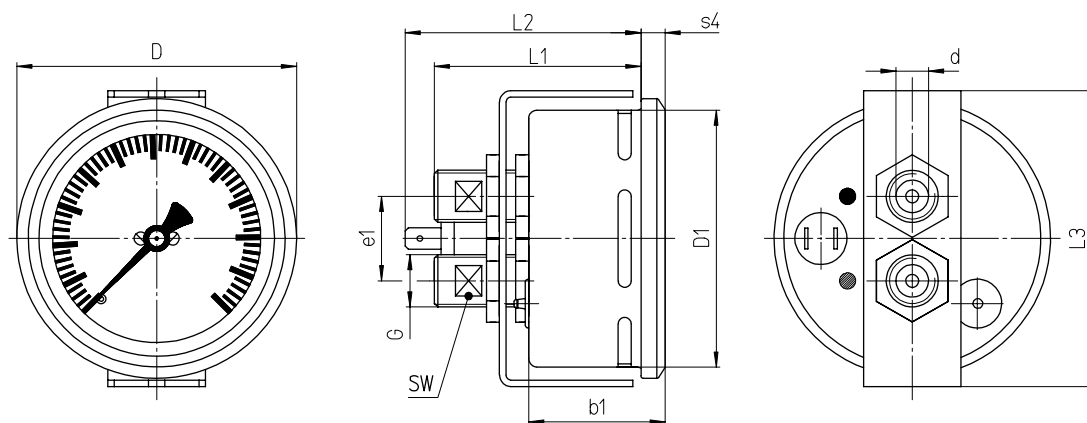
03/22

Gehäusebauform, Maße und Masse

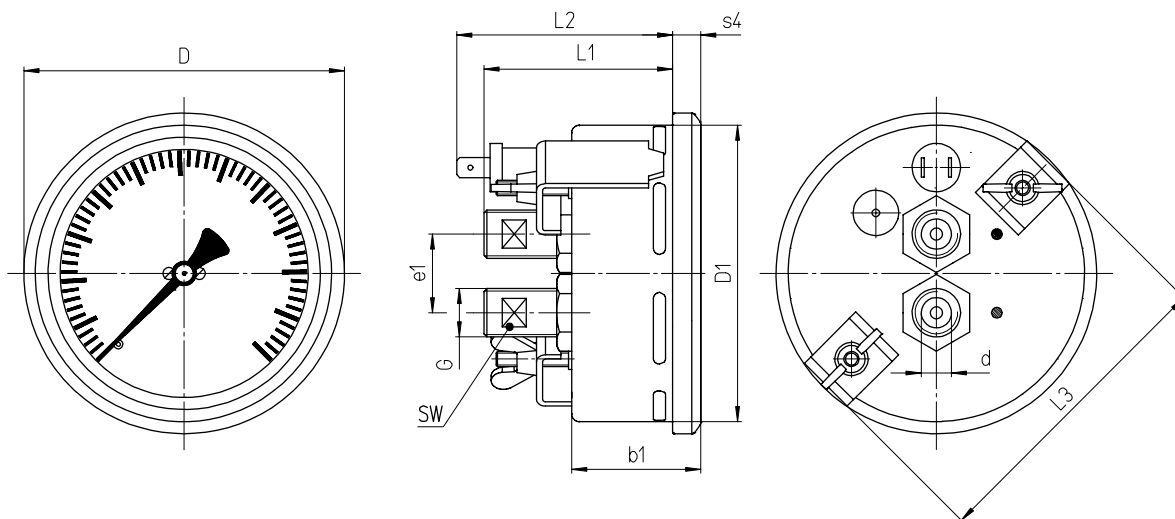
DRg 60 – 1 Fz rmBFr



DRChg 80 – 1 Fz rmBFr



DRChg 100 – 1 Fz rmBFr



Maße (mm) und Masse (kg)

NG	b1	D	D1	Prozessanschluss DIN EN ISO 8434-1		e1	L1	L2	L3	s4	SW	empfohlener Tafeldurchbruch Ø	Masse (ca.)
				d ^{B11 1)}	G								
60	40	65	59	L6	M 12x1,5	26	65	74	67	5	8	61 ±0,5	0,29
80	41,5	86	79	L10	M 16x1,5		63	72,5	91	7,5	13	81 ±0,5	0,49
100	43	106	99				62	71	104	10	102 ±1	0,55	

¹⁾ Toleranzklasse nach ISO 286-2