

## Inhaltsangabe

1. Hinweise zur Betriebsanleitung	1
1.1 In der Betriebsanleitung verwendete Piktogramme	2
1.2 Haftungsausschluss	2
2. Sicherheitshinweise	2
3. Gerätebeschreibung	3
3.1 Bestimmungsgemäße Verwendung	4
4. Technische Daten	4
5. Vorbereitung, Funktionen und Messvorgang	5
6. Wartung/Reinigung, Lagerung und Transport	6
7. Demontage und Entsorgung	7
8. Herstellererklärung	8

## 1. Hinweise zur Betriebsanleitung

- Die Betriebsanleitung richtet sich an Facharbeiter und angeleitete Arbeitskräfte.
- Lesen Sie vor jedem Arbeitsschritt die dazugehörigen Hinweise sorgfältig durch und halten Sie die vorgegebene Reihenfolge ein.
- Lesen Sie das Kapitel 2 „Sicherheitshinweise“ besonders aufmerksam durch.

Sollten Sie Probleme oder Fragen haben, wenden Sie sich an Ihren Lieferanten oder direkt an:

**ARMANO**

### **ARMANO Messtechnik GmbH** **Standort Beierfeld**

Am Gewerbepark 9 • 08344 Grünhain-Beierfeld  
Tel.: +49 3774 58 – 0 • Fax: +49 3774 58 – 545  
mail@armano-beierfeld.com

### **Standort Wesel**

Manometerstraße 5 • 46487 Wesel-Ginderich  
Tel.: +49 2803 9130 – 0 • Fax: +49 2803 1035  
mail@armano-wesel.com

### 1.1 In der Betriebsanleitung verwendete Piktogramme

In dieser Anleitung werden Piktogramme als Gefahrenhinweis verwendet.

Besondere Angaben bzw. Ge- und Verbote zur Verhütung von Personen- oder umfangreichen Sachschäden:



**WARNUNG!** Wird bei Warnung vor einer unmittelbar drohenden Gefahr verwendet. Die möglichen Folgen können Tod oder Personenschäden sein.

**ACHTUNG!** Wird bei Warnung vor einer möglichen gefährlichen Situation verwendet. Die Folgen können Personen-, Sach- oder Umweltschäden sein.

**VORSICHT!** Wird bei einer Anwendungsempfehlung verwendet. Die Folgen einer Nichtbeachtung können Sachschäden sein.



Dieses Zeichen markiert **Tätigkeiten**, die Sie durchführen müssen, oder **Anweisungen**, die unbedingt einzuhalten sind.

### 1.2 Haftungsausschluss

Für Schäden und Betriebsstörungen, die durch Montagefehler, nicht bestimmungsgemäße Verwendung oder Nichtbeachtung dieser Betriebsanleitung entstehen, wird keine Haftung übernommen.

## 2. Sicherheitshinweise

Bevor Sie die Prüfpumpe verwenden, lesen Sie diese Betriebsanleitung sorgfältig durch.

Werden die darin enthaltenen Anweisungen, insbesondere die Sicherheitshinweise nicht beachtet, können Gefahren für Mensch, Umwelt, Gerät und Anlage die Folge sein.

Die Prüfpumpe entspricht dem aktuellen Stand der Technik. Dies betrifft die Funktionsweise und den sicheren Betrieb des Gerätes.

Um eine sichere Bedienung zu gewährleisten, ist sachkundiges und sicherheitsbewusstes Verhalten der Bediener erforderlich.

Die ARMANO Messtechnik GmbH gewährt persönlich oder durch entsprechende Literatur Hilfestellung für die Anwendung der Produkte. Der Kunde prüft die Einsetzbarkeit des Produktes auf der Basis unserer technischen Informationen. In kunden- und anwendungsspezifischen Tests überprüft der Kunde die Eignung des Produktes für seinen Verwendungszweck. Mit dieser Prüfung gehen Gefahr und Risiko auf unseren Kunden über. Unsere Gewährleistung erlischt bei nicht sachgemäßer Verwendung.



#### Qualifiziertes Personal:

Das Personal, das mit dem Einbau, der Bedienung und der Instandhaltung der Prüfpumpe beauftragt wird, muss die entsprechende Qualifikation aufweisen. Dies kann durch Schulung oder entsprechende Unterweisung geschehen. Dem Personal muss der Inhalt der vorliegenden Betriebsanleitung bekannt und jederzeit zugänglich sein.



#### Allgemeine Sicherheitshinweise:

- Bei allen Arbeiten sind die bestehenden nationalen Vorschriften zur Unfallverhütung und Sicherheit am Arbeitsplatz einzuhalten. Vorhandene interne Vorschriften des Betreibers sind zu beachten, auch wenn diese nicht in dieser Anleitung genannt werden.
- Verwenden Sie die Prüfpumpe nur in einwandfreiem Zustand. Beschädigte oder fehlerhafte Geräte müssen sofort überprüft und ggf. ersetzt werden.
- Verwenden Sie bei Montage, Anschluss und Demontage der Prüfpumpe nur passende Werkzeuge.
- Typenschilder oder sonstige Hinweise auf dem Gerät dürfen weder entfernt noch unkenntlich gemacht werden, da sonst jegliche Garantie und Herstellerverantwortung erlischt.



#### Spezielle Sicherheitshinweise:

Warnhinweise, die sich speziell auf einzelne Funktionsabläufe oder Tätigkeiten beziehen, finden Sie vor den entsprechenden Stellen in dieser Betriebsanleitung.

### 3. Gerätebeschreibung

Die Prüfpumpen der Typen PS 60-P und PS 600-P sind Druckerzeuger und werden zur Vergleichsmessung eingesetzt. Sie dienen der Überprüfung und Justage von Druckmessgeräten.

Das Modell PS 60-P ist für Anzeigebereiche von 0 bis 60 bar und das Modell PS 600-P für Anzeigebereiche von 0 bis 600 bar geeignet. Zur Prüfung wird säurefreies, dünnflüssiges Öl oder destilliertes Wasser (bei Sonderausführungen) verwendet.

Die Spindelpumpe dient zur Erzeugung des Druckes. Der Prüfling wird mit einem Druckmessgerät höherer Genauigkeit (z. B. Übersicht 2000 Feinmessmanometer, Übersicht 10000 Kalibriertechnik) verglichen.

Prüfpumpen auf Grundplatte sind klein, leicht, handlich und können problemlos auf einer Werkbank montiert oder vor Ort mobil eingesetzt werden.

#### Komponenten:

- 1 Pumpensystem (Kolben mit einer durch Handrad drehbaren Spindel zur Druckerzeugung, als Druckkammer dienender Zylinder)
- 2 Grundplatte
- 3 Anschluss für Prüfling
- 4 Anschluss für Vergleichsgerät
- 5 Messstoffbehälter mit Absperrventil
- 6 Absperrventil mit Spannmuffe zur Aufnahme von Prüfling
- 7 Absperrventil mit Spannmuffe zur Aufnahme von Vergleichsgerät
- 8 Absperrventil mit Spannmuffe zur Aufnahme von Vergleichsgerät

Die Teile sind mit Rohrleitungen verbunden und auf einer Grundplatte **2** aufgebaut.

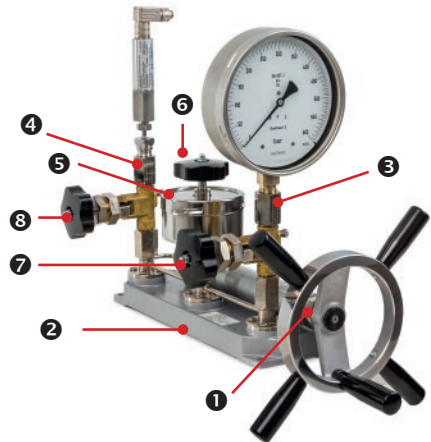
#### Typenschild und Aufkleber:

Das Typenschild befindet sich auf der Rückseite der Prüfpumpe. Es enthält die wichtigsten technischen Daten und Hinweise.

#### Lieferumfang:

Zum Lieferumfang gehören neben der Prüfpumpe:

- 1 Bedienungsanleitung
- 1 l Spezialöl oder  
1 l destilliertes Wasser (bei Sonderausführungen)
- 2 Spezialdichtungen für Anschlüsse mit  
2 gekammerten O-Ringen (montiert)
- 4 O-Ringe als Reserve
- 2 Spannmuffen G ½ (montiert)
- 2 Spannmuffen M20x1,5



### 3.1 Bestimmungsgemäße Verwendung

Die Prüfpumpe darf nur zur Erzeugung von Druck verwendet werden, um Vergleichsmessungen zur Überprüfung und Justage von Druckmessgeräten durchzuführen.

Die Prüfpumpe darf nicht außerhalb der Spezifikation oder unter Missachtung der Bedienhinweise verwendet werden.

Die Betriebssicherheit des gelieferten Gerätes ist nur bei bestimmungsgemäßer Verwendung gewährleistet. Die angegebenen Grenzwerte (⇒ Kapitel 4 „Technische Daten“) dürfen keinesfalls überschritten werden.

Dies gilt insbesondere für die Einhaltung des zulässigen Messbereichsendwertes sowie des zulässigen Temperaturbereiches.



#### **ACHTUNG! Verletzungsgefahr oder Materialschaden durch Überdruck!**

Das Überschreiten der maximalen Überlastwerte kann zum Materialversagen der Prüfpumpe führen. Dabei können schwere gesundheitliche Schäden verursacht werden.

→ Sorgen Sie dafür, dass die Überlastwerte niemals überschritten werden.

Prüfen Sie vor Bestellung und Einbau, ob die Prüfpumpe für ihre Anwendungen geeignet ist.

### 4. Technische Daten

Typ	PS 60-P	PS 600-P
Bauweise	Plattenbauweise	
Messstoff Standard Sonderausführungen	säurefreies, dünnflüssiges Öl destilliertes Wasser <sup>1)</sup>	
$p_{\min}$ (Arbeitsvolumen $\leq 0,1$ Liter)	0 bar	0 bar
$p_{\max}$ (Arbeitsvolumen $\leq 0,1$ Liter)	60 bar	600 bar
Standardanschluss	2 außen G ½ LH mit je 2 Spannmuffen auf G ½ rechts bzw. M20x1,5 rechts, inkl. Doppeldichtung	
Grundplatte	alle Teile auf grau lackierten Aluminium montiert, 4 Befestigungsbohrungen Ø 8,5 mm	
Kolben und Spindel	CrNi-Stahl	
Zylinder	Messing, grau lackiert blau lackiert <sup>2)</sup>	
Masse	ca. 7 kg	
Temperaturbereich	10 °C bis 50 °C	

<sup>1)</sup> bei Sonderausführung für Sauerstoff: messstoffberührte Teile öl- und fettfrei

<sup>2)</sup> bei Sonderausführung für Sauerstoff

### 5. Vorbereitung, Funktionen und Messvorgang

#### Vor Inbetriebnahme:

Die Prüfpumpe sollte vor Inbetriebnahme über die 4 Befestigungsbohrungen in der Grundplatte **2** fest auf der Werkbank montiert werden und eine visuelle Prüfung der Unversehrtheit drucktragender Verbindungselemente erfolgen.

#### Ausgangseinstellung:

Die Ausgangseinstellung ist der ganz in den Zylinder hineingedrehte Kolben und alle Ventile sind zu schließen.

#### Vorbereitung:

Der Messstoffbehälter **5** ist vor Inbetriebnahme zu füllen. Dazu ist das Absperrventil **6** zu öffnen und deren Ventilspindel ganz herauszudrehen. Der Deckel des Messstoffbehälters kann nun entfernt und der Behälter mit Messstoff gefüllt werden. Anschließend den Deckel wieder aufschrauben. Nach dem Füllen des Messstoffbehälters muss die Ventilspindel wieder etwas hineingedreht werden (nicht Ventil **6** schließen!).

Nun wird das Pumpensystem **1** mit Messstoff befüllt. Durch Linksdrehung des Handrades wird der Kolben mit der Spindel aus dem Zylinder herausgedreht und Messstoff in die Prüfpumpe gesaugt. Um den vollen Kolbenhub auszunutzen, muss die Spindel bis zum Anschlag herausgedreht werden. Das Füllen (Ansaugen) sollte langsam erfolgen, damit möglichst wenig Luft angesaugt wird.

Wenn der Füllvorgang beendet ist, sollte man 2–3 Minuten warten, damit sich die Luftbestandteile im Messstoff sammeln können. Zur Überprüfung der Betriebsbereitschaft, Ventil **6** schließen und das Handrad etwas nach rechts drehen. Die Ventile **7** und **8** öffnen und den Füllstand in den Anschlüssen der Ventile **7** und **8** beobachten.

Treten Luftblasen aus, so ist der Füllvorgang noch nicht abgeschlossen. Die Rechtsdrehung ist solange fortzusetzen, bis in den Anschlüssen der Ventile der Messstoff zur Dichtfläche angestiegen ist und keine Luftblasen mehr auftreten.

Prüfling und Vergleichsgerät werden nun in die Anschlüsse an den Ventilen **7** und **8** dicht eingeschraubt.



**ACHTUNG! Es ist unbedingt auf sorgfältige Abdichtung zu achten.** Benutzen Sie einen passenden Schraubschlüssel und die dafür vorgesehene Schlüsselfläche. Halten Sie die Druckmessgeräte nicht zum Einschrauben am Gehäuse fest!

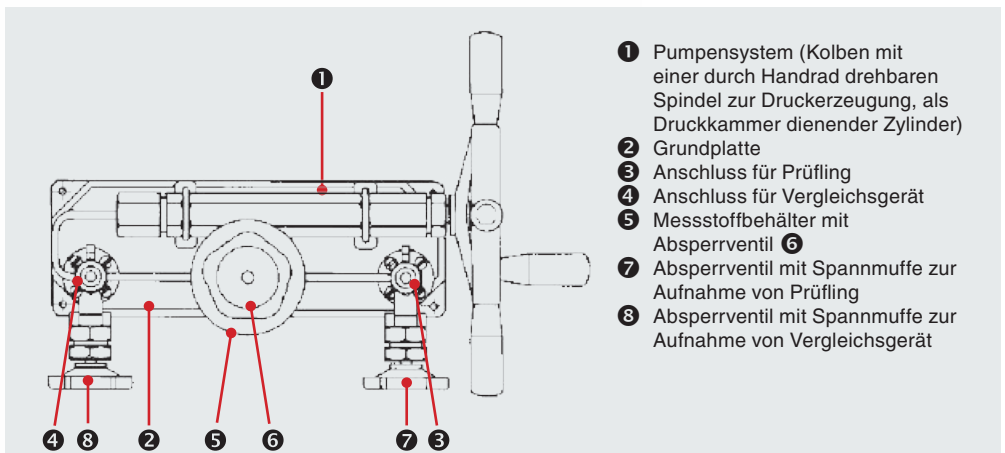


Abbildung: schematische Darstellung

### Messvorgang:

Der gewünschte Prüfdruck wird erzeugt, indem das Handrad bei geschlossenem Ventil ⑥ und geöffneten Ventilen ⑦ und ③ nach rechts gedreht wird, der Kolben also in den Zylinder hineingedreht wird.



**VORSICHT!** Der gesamte Verfahrensweg der Spindelpumpe beträgt etwa 42 Umdrehungen. An dem unteren bzw. oberen Ende ist ein deutliches Anschlagen spürbar. Keinesfalls gewaltsam über diese Punkte hinaus drehen! Die Spindelpumpe wird anderenfalls Schaden nehmen!

Der erzeugte Druck wird an den Druckmessgeräten angezeigt.

Die Feinregulierung des Druckes erfolgt über die Absperrventile.

Da noch geringe Luftanteile im System vorhanden sein können, kann bei länger dauernder Prüfung der Druck geringfügig abfallen.



**ACHTUNG!** Öffnen Sie niemals eine drucktragende Verbindung so lange noch Druck im System vorhanden ist!

Schrauben Sie nie den Prüfling heraus. Entlüften Sie das gesamte System immer vollständig, bis kein Druck mehr vorhanden ist!

### Nachfüllen des Messstoffbehälters:

Ist im Sichtfenster des Messstoffbehälters deutlich erkennbar das der Pegel abgesunken ist, so ist rechtzeitig der mitgelieferte Messstoff nachzufüllen. Hierfür ist das Absperrventil ⑥ zu öffnen und dessen Ventilspindel ganz herauszudrehen. Der Deckel des Messstoffbehälters kann nun entfernt und der Behälter mit Messstoff gefüllt werden. Anschließend den Deckel wieder aufschrauben. Nach dem Füllen des Messstoffbehälters muss die Ventilspindel wieder etwas hineingedreht werden.

## 6. Wartung/Reinigung, Lagerung und Transport



### VORSICHT! Materialschaden und Garantieverlust!

Bei kundenseitigen Veränderungen oder Eingriffen am Gerät können wichtige Bauteile oder Komponenten beschädigt werden. Durch den Eingriff erlischt jegliche Garantie und Herstellerverantwortung!

→ Verändern Sie niemals das Gerät und führen Sie keine Reparaturen selbst daran durch.

### Wartung:

Die Wartung beschränkt sich auf das gelegentliche Schmieren mit Instrumentenfett (bei Ausführung für Sauerstoff mit Spezialfett) der herausgedrehten Spindel.

Das Gerät kann nicht vom Anwender repariert werden. Sollten Störungen auftreten, die sich nicht ohne Eingriff in das Gerät beheben lassen, schicken Sie bitte das Gerät an uns ein. Anfallende Reparaturen dürfen ausschließlich vom Hersteller durchgeführt werden.

### Reinigung:

- Reinigen Sie die Prüfpumpe mit einem trockenen oder leicht angefeuchteten, fusselfreien Tuch.
- Verwenden Sie beim Reinigen keine scharfen Gegenstände oder aggressive Reinigungsmittel.

### Lagerung und Transport:

- Verwenden Sie beim Transport die Original- oder eine vergleichbare Verpackung.
- Vermeiden Sie Stöße oder starke Erschütterungen.
- Schützen Sie das Gerät vor Feuchtigkeit.

### 7. Demontage und Entsorgung

#### Vor der Demontage:

Vor der Demontage des Prüflings sollte dieser unbedingt drucklos sein! Hierzu Ventile **6**, **7** und **8** öffnen und Flüssigkeit zurück in den Messstoffbehälter fließen lassen. Gegebenenfalls kann auch die Spindel vorsichtig nach Bedarf herausgedreht werden.

#### Entsorgung:



#### **KEIN HAUSMÜLL!**

Die Prüfpumpe besteht aus unterschiedlichen Werkstoffen. Sie darf nicht zusammen mit Hausmüll entsorgt werden.

→ Führen Sie die Prüfpumpe der lokalen Wiederverwertung zu

oder

→ schicken Sie die Prüfpumpe an Ihren Lieferanten bzw. an die ARMANO Messtechnik GmbH zurück.

**8. Herstellererklärung**

**Herstellererklärung**

**Declaration of Manufacturer**

Für die nachfolgend bezeichneten Erzeugnisse

We hereby declare for the following named goods

**VERGLEICHS-PRÜFPUMPEN**

Typ PH 60-P            gemäß Datenblatt 10151  
Typ PS 60-P/PS 600-P   gemäß Datenblatt 10155  
Typ PS 60-G/PS 600-G   gemäß Datenblatt 10156

**COMPARISON PUMPS**

Model PH 60-P            according to data sheet 10151  
Model PS 60-P/PS 600-P   according to data sheet 10155  
Model PS 60-G/PS 600-G   according to data sheet 10156

und

and

**KOLBEN-MANOMETER**

Typ PD 1            gemäß Datenblatt 10311  
Typ PD 6            gemäß Datenblatt 10312  
Typ PD 10/PD 25    gemäß Datenblatt 10313  
Typ PD 60/PD 100   gemäß Datenblatt 10315  
Typ PD 600/PD 1000   gemäß Datenblatt 10316

**DEAD WEIGHT TESTERS**

Model PD 1            according to data sheet 10311  
Model PD 6            according to data sheet 10312  
Model PD 10/PD 25    according to data sheet 10313  
Model PD 60/PD 100   according to data sheet 10315  
Model PD 600/PD 1000   according to data sheet 10316

Gemäß den Bestimmungen der Richtlinie

According to the regulations of the directive

**2014/68/EU (Druckgeräte-Richtlinie)**

**2014/68/EU (Pressure Equipment Directive)**

fallen diese Geräte nicht unter diese Richtlinie und werden weder einem Konformitätsbewertungsverfahren unterzogen noch mit einer CE-Kennzeichnung versehen.

these instruments are not subject to this directive and neither do undergo a conformity assessment procedure nor do they bear the CE mark.

Die Geräte werden nach geltender guter Ingenieurpraxis ausgelegt und gefertigt.

The instruments are designed and manufactured according to sound engineering practice.

124\_Herstellereklärung\_Vergleichs-Prüfpumpen\_Kolben-Manometer\_Ausg. 09/18

Diese Erklärung wird verantwortlich für den Hersteller:  
*This declaration is issued under the sole responsibility of the manufacturer:*

**ARMANO Messtechnik GmbH**

abgegeben durch / by  
Grünhain-Beierfeld, 2018-09-21



**Bernd Vetter**  
Geschäftsführender Gesellschafter / Managing Director

**ARMANO**

**ARMANO Messtechnik GmbH**

**Standort Beierfeld**  
Am Gewerbepark 9  
08344 Grünhain-Beierfeld  
Tel.: +49 3774 58 – 0  
Fax: +49 3774 58 – 545  
mail@armano-beierfeld.com

**Standort Wesel**  
Manometerstraße 5  
46487 Wesel-Ginderich  
Tel.: +49 2803 9130 – 0  
Fax: +49 2803 1035  
mail@armano-wesel.com

www.armano-messtechnik.de