



Inhaltsangabe

1.	Hinweise zur Betriebsanleitung	1
1.1	Verwendete Piktogramme	2
1.2	Haftungsausschluss	2
2.	Sicherheitshinweise	2
3.	Gerätebeschreibung	3
3.1	Bestimmungsgemäße Verwendung	4
4.	Technische Daten	4
5.	Vorbereitung, Funktionen und Messvorgang	5
6.	Wartung/Reinigung, Lagerung und Transport	7
7.	Demontage und Entsorgung	8
8.	CE-Konformität	8
9.	Konformitätserklärung	10

1. Hinweise zur Betriebsanleitung

- Die Betriebsanleitung richtet sich an Facharbeiter und angelernte Arbeitskräfte.
- Lesen Sie vor jedem Arbeitsschritt die dazugehörigen Hinweise sorgfältig durch und halten Sie die vorgegebene Reihenfolge ein.
- Lesen Sie das Kapitel 2 „Sicherheitshinweise“ besonders aufmerksam durch.

Sollten Sie Probleme oder Fragen haben, wenden Sie sich an Ihren Lieferanten oder direkt an:

ARMANO

ARMANO Messtechnik GmbH Standort Beierfeld

Am Gewerbepark 9 • 08344 Grünhain-Beierfeld
Tel.: +49 3774 58 – 0 • Fax: +49 3774 58 – 545
mail@armano-beierfeld.com

Standort Wesel

Manometerstraße 5 • 46487 Wesel-Ginderich
Tel.: +49 2803 9130 – 0 • Fax: +49 2803 1035
mail@armano-wesel.com

1.1 Verwendete Piktogramme

In dieser Anleitung werden Piktogramme als Gefahrenhinweis verwendet.

Besondere Angaben bzw. Ge- und Verbote zur Verhütung von Personen- oder umfangreichen Sachschäden:



WARNUNG! Wird bei Warnung vor einer unmittelbar drohenden Gefahr verwendet. Die möglichen Folgen können Tod oder Personenschäden sein.

ACHTUNG! Wird bei Warnung vor einer möglichen gefährlichen Situation verwendet. Die Folgen können Personen-, Sach- oder Umweltschäden sein.

VORSICHT! Wird bei einer Anwendungsempfehlung verwendet. Die Folgen einer Nichtbeachtung können Sachschäden sein.



GEFAHR! Wird bei Gefährdung durch elektrischen Strom gekennzeichnet. Bei Nichtbeachtung der Sicherheitshinweise besteht die Gefahr schwerer oder tödlicher Verletzungen.



Hiermit werden Textpassagen gekennzeichnet, die **Erläuterungen, Informationen** oder **Tipps** enthalten.



Dieses Zeichen markiert **Tätigkeiten**, die Sie durchführen müssen, oder **Anweisungen**, die unbedingt einzuhalten sind.

1.2 Haftungsausschluss

Für Schäden und Betriebsstörungen, die durch Montagefehler, nicht bestimmungsgemäße Verwendung oder Nichtbeachtung dieser Betriebsanleitung entstehen, wird keine Haftung übernommen.

2. Sicherheitshinweise

Bevor Sie das Kolben-Manometer verwenden, lesen Sie diese Betriebsanleitung sorgfältig durch. Werden die darin enthaltenen Anweisungen, insbesondere die Sicherheitshinweise nicht beachtet, können Gefahren für Mensch, Umwelt, Gerät und Anlage die Folge sein.

Das Kolben-Manometer entspricht dem aktuellen Stand der Technik. Dies betrifft die Genauigkeit, die Funktionsweise und den sicheren Betrieb des Gerätes. Um eine sichere Bedienung zu gewährleisten, ist sachkundiges und sicherheitsbewusstes Verhalten der Bediener erforderlich.

Die ARMANO Messtechnik GmbH gewährt persönlich oder durch entsprechende Literatur Hilfestellung für die Anwendung der Produkte. Der Kunde prüft die Einsetzbarkeit des Produktes auf der Basis unserer technischen Informationen. In kunden- und anwendungsspezifischen Tests überprüft der Kunde die Eignung des Produktes für seinen Verwendungszweck. Mit dieser Prüfung gehen Gefahr und Risiko auf unseren Kunden über. Unsere Gewährleistung erlischt bei nicht sachgemäßer Verwendung.



Qualifiziertes Personal:

Das Personal, das mit dem Einbau, der Bedienung und der Instandhaltung des Kolben-Manometers beauftragt wird, muss die entsprechende Qualifikation aufweisen. Dies kann durch Schulung oder entsprechende Unterweisung geschehen. Dem Personal muss der Inhalt der vorliegenden Betriebsanleitung bekannt und jederzeit zugänglich sein.



Allgemeine Sicherheitshinweise:

- Bei allen Arbeiten sind die bestehenden nationalen Vorschriften zur Unfallverhütung und Sicherheit am Arbeitsplatz einzuhalten. Vorhandene interne Vorschriften des Betreibers sind zu beachten, auch wenn diese nicht in dieser Anleitung genannt werden.
- Verwenden Sie das Kolben-Manometer nur in einwandfreiem Zustand. Beschädigte oder fehlerhafte Geräte müssen sofort überprüft und ggf. ersetzt werden.
- Verwenden Sie bei Montage, Anschluss und Demontage des Kolben-Manometers nur passende Werkzeuge.
- Typenschilder oder sonstige Hinweise auf dem Gerät dürfen weder entfernt noch unkenntlich gemacht werden, da sonst jegliche Garantie und Herstellerverantwortung erlischt.



Spezielle Sicherheitshinweise:

Warnhinweise, die sich speziell auf einzelne Funktionsabläufe oder Tätigkeiten beziehen, finden Sie vor den entsprechenden Stellen in dieser Betriebsanleitung.

3. Gerätebeschreibung

Kolben-Manometer sind hochpräzise mechanische Messgeräte, die sich zum Prüfen, Justieren und Eichen von Druckmessgeräten eignen, ohne Einsatz eines externen Vergleichsgerätes.

Kolben-Manometer bestehen im Wesentlichen aus den Baugruppen Messsystem, Ventileinheiten, Spindel-einheit zur Druck-Feinregulierung und Massensatz (Gewichte).

Das Messsystem besteht aus einem feingeläppten Kolben-/Zylinderpaar. Der von oben gewichtsbelas- tete Kolben wird durch die lokale Gravitation der Mas- sen nach unten gedrückt. Von unten wirkt gegen die Kolbenfläche der Prüfdruck, welcher mittels Spindel- pumpe erzeugt und dosiert wird. Dieser Prüfdruck wird so weit erhöht, bis die hydraulische Kraft des Mess- stoffes auf die Kolbenfläche (von unten wirkend) die Gewichtskraft des Kolben/Massen-Systems kompen- siert und sich am Kolben ein Kräftegleichgewicht ein- stellt. In diesem Gleichgewichtszustand schwebt der Kolben frei im Zylinder.

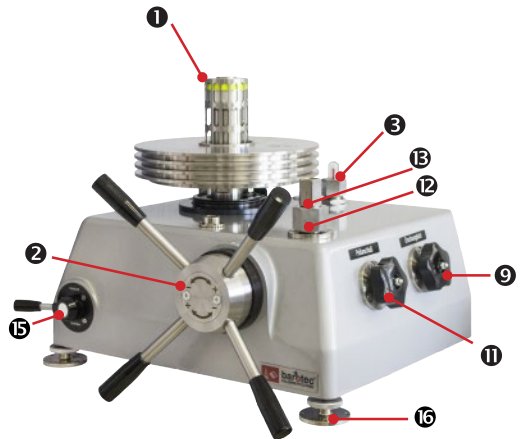
Um die Handhabung zu vereinfachen, sind die Mas- senstücke bereits auf die spezifische ermittelte Kol- benfläche und die lokale Gravitation am Aufstellort normiert. Die Massensätze sind diskret gestuft in ver- schiedenen Druckeinheiten (bar, Pa, psi) verfügbar.

Um den Einfluss der Haftreibung zwischen Kolben und Zylinder auf ein Minimum zu reduzieren und damit eine sensible Ansprechschwelle zu garantieren, werden Kolben und Massen im Schwebezustand mit einem Motor in Rotation gehalten.

Die nachfolgend beschriebenen Kolben-Manometer, auch Druckwaagen genannt, arbeiten je nach Typ im Bereich von 10 bis 600 bar bzw. 10 bis 1000 bar.

Komponenten:

- 1 Messsystem
- 2 Spindelpumpe mit Drehkreuz
- 3 Ölbehälter (Messstoff)
- 9 Ventil „Druckausgleich“
- 11 Absperrventil „Prüfanschluss“
- 12 Prüfanschluss
- 13 Spannmuffe (SW 27)
- 15 Umschaltventil für externen Vordruck („Vordruck“, „Zu“, „Entlüften“)
- 16 Stellfüße



Typenschild und Aufkleber:

Das Typenschild befindet sich auf der Rückseite des Kolben-Manometers. Es enthält die wichtigsten technischen Daten und Hinweise.

Lieferumfang:

Zum Lieferumfang gehören neben Kolben-Manometer und Massensatz im Transportkoffer:

- 1 Bedienungsanleitung
- 1 l Spezialöl (Messstoff, Schmierflüssigkeit)
- 1 Abdeckhaube
- 1 Spannmuffe G ½ (montiert)
- 1 Spannmuffe M20x1,5
- 1 Spezialdichtung für Prüfling mit 2 gekammerten O-Ringen
- 4 O-Ringe als Reserve
- 2 Erweiterungsstecker für N6x1 (Vordruckanschluss)
- 1 Blindstopfen für Ölablass (montiert)
- 1 Netzgeräteanschlusskabel

3.1 Bestimmungsgemäße Verwendung

Das Kolben-Manometer darf nur zum Überprüfen, Justieren und Eichen von Druckmesseinrichtungen verwendet werden.

Das Kolben-Manometer darf nicht außerhalb der Spezifikation oder unter Missachtung der Bedienhinweise verwendet werden.

Die Betriebssicherheit des gelieferten Gerätes ist nur bei bestimmungsgemäßer Verwendung gewährleistet. Die angegebenen Grenzwerte (⇒ Kapitel 4 „Technische Daten“) dürfen keinesfalls überschritten werden.

Dies gilt insbesondere für die Einhaltung des zulässigen Messbereichsendwertes sowie des zulässigen Temperaturbereiches.

Bei der Verwendung von Kolben-Manometern ist ein hohes Maß an Sorgfalt und Vorsicht erforderlich. Es ist vor starken Vibrationen, Nässe, Erschütterungen, Magnetfeldern und statischen Elektrizitätsfeldern zu schützen.



ACHTUNG! Verletzungsgefahr oder Materialschaden durch Überdruck!

Das Überschreiten der maximalen Überlastwerte kann zum Materialversagen des Kolben-Manometers führen. Dabei können schwere gesundheitliche Schäden verursacht werden.

→ Sorgen Sie dafür, dass die Überlastwerte niemals überschritten werden.

Prüfen Sie vor Bestellung und Einbau, ob das Kolben-Manometer für ihre Anwendungen geeignet ist.

4. Technische Daten

Typen	PD 600	PD 1000
Massensatz	in bar/MPa	
Grundlast	10 bar	10 bar
Hauptmessbereich	60 – 600 bar	60 – 1000 bar
erforderlicher Vordruck Luft	6 bar	6 bar
Referenzbedingung für die garantierte Genauigkeit	Umgebungstemperatur +20 °C ±2 °C	
Genauigkeit (Werkskalibrierung)	Klasse 0,02 Klasse 0,05	
Messstoff	Spezialöl	
Schmierung	Spezialöl	
nominaler Kolbenquerschnitt	0,05 cm ²	
Rotation der Massen	durch elektrischen Antrieb (230 – 240 V AC/50 Hz/3 W)	
Sicherung / Feinsicherung	Ø 5 x 20 mm, 0,1 A, 250 V, träge	
Standardanschluss	außen G ½ LH mit Spannmuffe auf G ½ rechts bzw. M20x1,5 rechts, inkl. Doppeldichtung	
Anschluss für externe Druckluft	Steckanschluss (Prestolock) für PA Schlauch N4x1, mit Erweiterungsstecker für N6x1	
Gehäuse	grau lackiertes Aluminiumgehäuse (selbsttragende Haube), 3 Stellfüße zur genauen waagerechten Positionierung nach eingebauter Dosenlibelle	
Gehäuseabmessung einschl. Drehkreuz	490 x 480 x 330 mm (L x B x H)	490 x 480 x 400 mm (L x B x H)
Gewichte ca.		
Kolben-Manometer	34 kg	36 kg
Massensatz	36 kg	56 kg
Geräteverpackung	21 kg	21 kg
Transportkoffer	9,2 kg	9,2 kg
Massensatz		

5. Vorbereitung, Funktionen und Messvorgang

Wird das Kolben-Manometer nicht unter typischen Laborbedingungen betrieben, so sollte der Aufstellort weitestgehend folgende Kriterien erfüllen:

- konstant temperiert ohne Zugluft und Hitze- oder Kältequellen
- staubfrei und trocken, frei von korrosiven Flüssigkeiten oder Dämpfen
- vibrationsfrei und lärmarm

Der Arbeitsplatz sollte ein solider, glatter Tisch oder Werkbank sein. Es ist auf ausreichenden Freiraum zur Bedienung des Kolben-Manometers zu achten.

Wird das Kolben-Manometer von einem kalten zu einem warmen Standort transportiert, so kann durch Bildung von Kondensat eine Beeinträchtigung der Gerätefunktion eintreten. Vor der Inbetriebnahme ist die Angleichung der Gerätetemperatur an die Raumtemperatur erforderlich.



ACHTUNG!

Das Kolben-Manometer bei Transport und Umsetzen nur am Gehäuse anfassen, auf keinen Fall am Messsystem. Andernfalls können gravierende Schäden verursacht werden.

Das Gerät nicht kippen, da die Ölbehälter ③+②⑥ gefüllt sind. Sollte doch Öl ausgetreten sein, die Behälter gemäß Anleitung nachfüllen.

Vorbereitung und Funktionen:

Das Kolben-Manometer und der Massensatz werden in separaten Behältern geliefert.

- Vor dem Herausnehmen des Gerätes aus dem Behälter die Transportschrauben lösen.
- Das Gerät am Arbeitsplatz aufstellen und mit Hilfe der integrierten Dosenlibelle durch Herein- bzw. Herausdrehen der Stellfüße ausrichten. Die Stellfüße sind mit Bohrungen zur Befestigung auf dem Arbeitsplatz versehen.
- Knebelgriffe in den Spindelpumpenkopf einschrauben.
- Den Antriebsmotor anschließen.

Elektrischer Anschluss:



GEFAHR durch elektrischen Strom!

Bei Nichtbeachtung der Sicherheitshinweise besteht die Gefahr schwerer oder tödlicher Verletzungen.

Das Kolben-Manometer ist ein Gerät der Schutzklasse I (Gerät mit Schutzleiteranschluss) und muss an eine Netzsteckdose mit einem Schutzleiteranschluss angeschlossen werden.

- Verwenden Sie immer ein technisch einwandfreies Netzkabel mit entsprechendem Netzstecker, dass in eine Steckdose mit Schutzerdung eingesteckt wird.
- Schließen Sie das Kolben-Manometer nur an eine ordnungsgemäß installierte und geerdete 3-polige Steckdose für Netzstecker mit Schutzkontakt an.
- Um die Verbindung zur Schutzterde zu gewährleisten, müssen eventuell verwendete Verlängerungskabel auch über einen Schutzleiter verfügen.
- Verwenden Sie nur ein Netzkabel, das für die Spannungs- und Steckerkonfiguration in Ihrer Region zugelassen ist.

Anschluss des Vordruckes:

Der Vordruckanschluss erfolgt wahlweise über PA-Schlauch N4x1 oder mit Erweiterungsstecker für N6x1 an Steckanschluss ⑦ (Prestolock).

Um das Kolben-Manometer vor Verunreinigungen zu schützen, ist in die Vordruckleitung zum Kolben-Manometer eine Wartungseinheit bestehend aus Druckregler und Filter (Porenweite 10–20 µm mit Öl- und Wasserabscheider) einzusetzen. Mit dem Druckregler muss der Druck auf max. 10 bar begrenzt werden.

Nachfüllen des Ölbehälters (Messstoff) ③:

Das Gerät wird gefüllt ausgeliefert.

Ist der rote Schwimmerstift im Sichtfenster der Ölsäule nicht mehr sichtbar, muss Öl nachgefüllt werden. Es darf nur das mitgelieferte oder nachbestellte Öl verwendet werden.



ACHTUNG!

Umschaltventil ⑮ auf „Entlüften“ stellen. Das System muss drucklos sein.

- Ventil ⑨ „Druckausgleich“ schließen und anschließend Umschaltventil ⑮ auf „Zu“ stellen.
- Überwurfmutter und Verschluss am Ölbehälter entfernen, Öl bis zum unteren Rand des Ölbehälters einfüllen, dabei Schwimmer nach unten drücken,
- Überwurfmutter und Verschluss wieder aufschrauben.
- Ventil ⑨ öffnen und Umschaltventil ⑮ auf „Entlüften“ umschalten.



Hinweis

Nach etwa 40 Betriebsstunden sollte das Überlauföl des Systems über Ablass 18 entleert werden.

Messvorgang:

Prüfen bei angeschlossenem Vordruck:



Mit Vordruck (max. 10 bar) lässt sich das System schneller füllen.

Alle Ventile sind zu schließen.

→ Vor Einschrauben des Prüflings Ventil 11 öffnen und mit der Spindelpumpe Öl bis Dichtkante Anschluss 12 drücken.

→ Der Prüfling wird in die Spannmuffe 13 am Prüfananschluss 12 dicht eingeschraubt.



ACHTUNG! Es ist unbedingt auf sorgfältige Abdichtung zu achten. Benutzen Sie einen passenden Schraubschlüssel und die dafür vorgesehene Schlüsselfläche. Halten Sie die Druckmessgeräte nicht zum Einschrauben am Gehäuse fest!

→ Ventile 9+10 öffnen.

→ Spindelpumpe 2 durch Drehen entgegen des Uhrzeigersinns ganz herausfahren.



VORSICHT! Der gesamte Verfahrensweg der Spindelpumpe beträgt etwa 34 Umdrehungen. An dem unteren bzw. oberen Ende ist ein deutliches Anschlagen spürbar. Keinesfalls gewaltsam über diese Punkte hinaus drehen! Die Spindelpumpe wird anderenfalls Schaden nehmen!

→ Entsprechend dem gewünschten Druck Massentstücke auf die Massenauflage 14 legen, dabei Hinweise (⇒ „Massensatz“) beachten.



ACHTUNG!

Vorsicht beim Auflegen der Massen auf das Kolben-Manometer. Alle Massen müssen einzeln aufgelegt werden. Versuchen Sie nie, mehrere oder den gesamten Stapel der Massen auf oder von der Druckwaage zu heben.

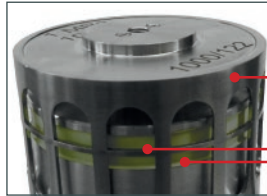
→ Zum Füllen des Systems Umschaltventil 15 auf „Vordruck“ umschalten.

→ Anschließend muss Ventil 9 geschlossen werden.

→ Der Druck ist durch drehen der Spindelpumpe 2 im Uhrzeigersinn so lange zu erhöhen, bis sich der Messkolben mit den Massenstücken vom unteren Anschlag etwas abhebt.

→ Elektrischen Antrieb über Schalter 19 einschalten.

→ Den Druck durch Drehen der Spindelpumpe nachregeln, bis die Markierung der Lastaufnahme im grünen Bereich rotiert.



Glockenkörper

Ablesemarkierung
hellgrüner Bereich

→ Der Kolben befindet sich in Messstellung, wenn sich der Steg im oberen Bereich des Glockenkörpers innerhalb des hellgrün markierten Bereichs rotiert.



ACHTUNG!

Es ist unbedingt darauf zu achten, dass der Kolben bei der Messung weder am unteren noch am oberen Anschlag anliegt.

Vor dem Auflegen des 100 bar Massenstückes muss der Motor und das Messsystem angehalten werden.

Generell gilt: Der Motor ist vor der Druckentlastung abzustellen.

Entlastung des Druckes:

Die Entlastung des Druckes erfolgt durch Öffnen des Ventils 9.

Bei Entlastung des Druckes auf 0 bar muss auch der Vordruck entlastet werden durch Umschalten des Umschaltventils 15 auf „Entlüften“ und Öffnen des Ventils „Entlüftung Vordruck“ 8.

Beim Betätigen des Umschaltventils 15 auf deutliches Einrasten bei Hebelstellung über den Bezeichnungsschildern achten!

Massensatz:



ACHTUNG!

Massensatz sorgsam behandeln und nicht beschädigen!

Der Massensatz wird in einem Transportkoffer geliefert.

Die Massentstücke und die Massenauflage 14 (Grundlast) sind mit dem Druck in bar und MPa gekennzeichnet, den sie auf dem Kolben-Manometer erzeugen,

Betriebsanleitung

Kolben-Manometer PD 600/PD 1000

sowie mit der Geräte-Ident.-Nummer und dem Endwert. Die Massenaufgabe **14** (Grundlast) ohne Massenstücke ergibt einen Druck von 10 bar.

Es wird empfohlen, mit dem Ergänzungsmassenstück zu arbeiten, um die Auflage der weiteren Massenstücke zu vereinfachen.

Unter Ergänzungsmassenstück verstehen wir das Massenstück 90 bar als Ergänzung zur Grundlast 10 bar, um 100 bar Druck zu erzeugen.

Das Ergänzungsmassenstück ist mit Ziffer 1 und die Massenstücke (100 bar) sind mit den Ziffern 2 bis 6 (PD 600) bzw. 2 bis 10 (PD 1000) gekennzeichnet und müssen in dieser Reihenfolge aufgelegt werden, d. h. das Ergänzungsmassenstück mit der Ziffer 1 zu-unterst und das Massenstück mit der Ziffer 6 bzw. 10 obenauf.

Die Massensätze setzen sich wie folgt zusammen:

PD 600

1 Massenstück	90 bar (Ergänzungsmassenstück)
5 Massenstücke	100 bar
4 Massenstücke	20 bar
1 Massenstück	10 bar
2 Massenstücke	4 bar
1 Massenstück	2 bar

PD 1000

1 Massenstück	90 bar (Ergänzungsmassenstück)
9 Massenstücke	100 bar
4 Massenstücke	20 bar
1 Massenstück	10 bar
2 Massenstücke	4 bar
1 Massenstück	2 bar

Die kleinste Stufe aus dem mitgelieferten Massensatz ergibt 2 bar.

Auf Anfrage sind Korrekturgewichtssätze lieferbar, durch die kleinere Stufen erreicht werden können und mit denen Abweichungen der Umgebungsparameter von den Standardkonditionen korrigiert werden können.



Hinweis!

Um Fingerabdrücke zu vermeiden, sollten die einzelnen Massenstücke nur mit sauberen Baumwollhandschuhen berührt werden. Eventuelle Verunreinigungen können mit geeigneten Fettlösern entfernt werden.

6. Wartung/Reinigung, Lagerung und Transport



VORSICHT! Materialschaden und Garantieverlust!

Bei kundenseitigen Veränderungen oder Eingriffen am Gerät können wichtige Bauteile oder Komponenten beschädigt werden. Durch den Eingriff erlischt jegliche Garantie und Herstellerverantwortung!

→ Verändern Sie niemals das Gerät und führen Sie keine Reparaturen selbst daran durch.

Schmelzsicherung

Die Feinsicherung des Kolben-Manometers befindet sich an der Rückseite und ist im Kaltgeräteanschlussstecker integriert. Wenn bei vorhandener Netzspannung der Motor nicht läuft, sollten Sie die Sicherungen überprüfen und falls erforderlich ersetzen.



GEFAHR durch elektrischen Strom!

Bei Nichtbeachtung der Sicherheitshinweise besteht die Gefahr schwerer oder tödlicher Verletzungen.

- Ziehen sie das Netzanschlusskabel aus dem Gerät.
- Hebeln Sie vorsichtig das Sicherungsfach von oben mit einem flachen Schraubendreher auf.
- Entnehmen Sie das Fach mit den Sicherungen.
- Überprüfen Sie die Sicherungen und ersetzen Sie die defekten Sicherungen.



WICHTIG:

Verwenden Sie nur Sicherungen des gleichen Typs FST0,1B (Feinsicherung Ø 5 x 20 mm, 0,1 A, 250 V, Auslösecharakteristik träge). Eine Ersatzsicherung befindet sich im Sicherungsfach.

Stecken Sie das Sicherungsfach wieder ein und schließen Sie das Netzanschlusskabel an. Sollte die Sicherungen wiederholt durchbrennen, so liegt wahrscheinlich ein Defekt am Gerät vor. Senden Sie in diesem Fall das Gerät an ARMANO Messtechnik GmbH zur Reparatur.

Wartung:

Das Gerät kann nicht vom Anwender repariert werden. Sollten Störungen auftreten, die sich nicht ohne Eingriff in das Gerät beheben lassen, schicken Sie bitte das Gerät an uns ein. Anfallende Reparaturen dürfen ausschließlich vom Hersteller durchgeführt werden.

Reinigung:

- Reinigen Sie das Kolben-Manometer mit einem trockenen oder leicht angefeuchteten, fusselfreien Tuch.
- Verwenden Sie beim Reinigen keine scharfen Gegenstände oder aggressive Reinigungsmittel.

Lagerung und Transport:

- Verwenden Sie beim Transport die Original- oder eine vergleichbare Verpackung.
- Vermeiden Sie Stöße oder starke Erschütterungen.
- Schützen Sie das Gerät vor Feuchtigkeit, Staub, direktem Sonnenlicht und anderen Heizquellen.

7. Demontage und Entsorgung

Vor der Demontage:

Vor der Demontage des Prüflings sollte dieser unbedingt drucklos sein! Hierzu sollten die Ventile geöffnet sein.

Entsorgung:



KEIN HAUSMÜLL!

Das Kolben-Manometer besteht aus unterschiedlichen Werkstoffen. Es darf nicht zusammen mit Hausmüll entsorgt werden.

→ Führen Sie das Kolben-Manometer der lokalen Wiederverwertung zu

oder

→ schicken Sie das Kolben-Manometer an Ihren Lieferanten bzw. an die ARMANO Messtechnik GmbH zurück.

8. CE-Konformität



Die CE-Kennzeichnung der Geräte bescheinigt die Konformität mit geltenden EU-Richtlinien für das Inverkehrbringen von Produkten innerhalb der EU. Folgende Richtlinie wird angewandt:

2014/35/EU (Niederspannungs-Richtlinie)

Die entsprechende Konformitätserklärung liegt bei bzw. ist auf Anfrage erhältlich.

Betriebsanleitung Kolben-Manometer PD 600/PD 1000

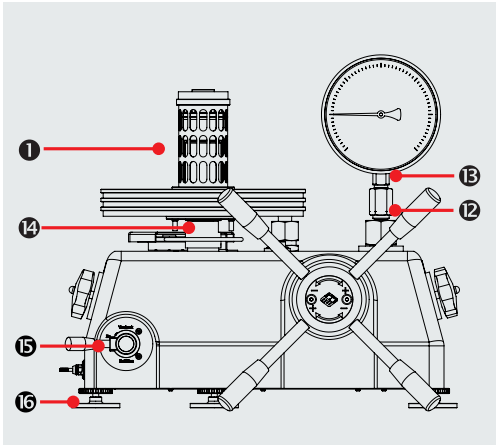


Abbildung 1

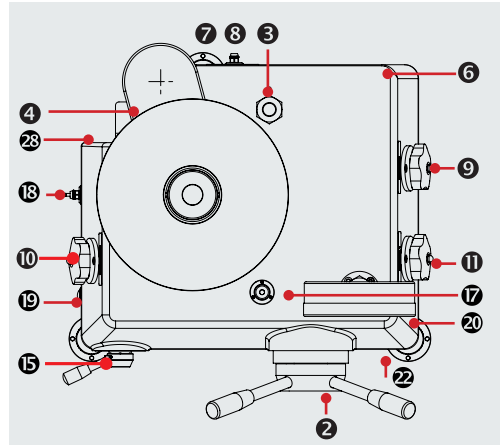


Abbildung 2

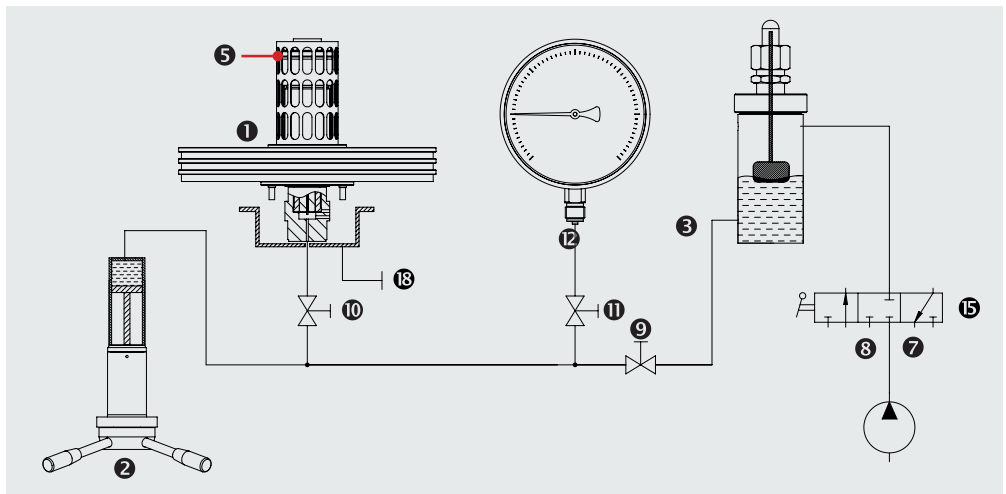


Abbildung 3: Schematische Darstellung

- | | | |
|------------------------------|--|--|
| ① Messsystem | ⑩ Absperrventil „Messsystem“ | ⑯ Stellfüße |
| ② Spindelpumpe mit Drehkreuz | ⑪ Absperrventil „Prüfanschluss“ | ⑰ Dosenlibelle |
| ③ Ölbehälter (Messstoff) | ⑫ Prüfanschluss | ⑱ „Ölablass“
(Überlauf des Systems) |
| ④ elektrischer Antrieb | ⑬ Spannmuffe (SW 27) | ⑲ Schalter elektrischer Antrieb |
| ⑤ Ableseeinrichtung | ⑭ Massenaufgabe (Grundlast) | ⑳ Eichschild (für amtliche
Prüfung) |
| ⑥ Gehäuse | ⑮ Umschaltventil für externen
Vordruck („Vordruck“, „Zu“,
„Entlüften“) | ㉑ Typenschild |
| ⑦ „Anschluss Vordruck“ | | ㉒ Kaltgerätestecker |
| ⑧ „Entlüftung Vordruck“ | | |
| ⑨ Ventil „Druckausgleich“ | | |

Legende

9. Konformitätserklärung

EU-Konformitätserklärung

EU Declaration of Conformity

Für die nachfolgend bezeichneten Erzeugnisse

We hereby declare for the following named goods

KOLBEN-MANOMETER

Typ PD 6 gemäß Datenblatt 10312
Typ PD 10/PD 25 gemäß Datenblatt 10313
Typ PD 60/PD 100 gemäß Datenblatt 10315
Typ PD 600/PD 1000 gemäß Datenblatt 10316
Typ PD 2500 gemäß Datenblatt 10317

DEAD WEIGHT TESTERS

Model PD 6 *according to data sheet 10312*
Model PD 10/PD 25 *according to data sheet 10313*
Model PD 60/PD 100 *according to data sheet 10315*
Model PD 600/PD 1000 *according to data sheet 10316*
Model PD 2500 *according to data sheet 10317*

wird hiermit bestätigt, dass sie den wesentlichen Schutzanforderungen entsprechen, die in der nachfolgend bezeichneten Richtlinie festgelegt sind:

that they meet the essential protective requirements, which have been fixed in the following directive:

RICHTLINIE 2014/35/EU DES EUROPÄISCHEN PARLAMENTS UND DES RATES vom 26. Februar 2014

DIRECTIVE 2014/35/EU OF THE EUROPEAN PARLIAMENT AND THE COUNCIL from February 26, 2014

zur Harmonisierung der Rechtsvorschriften der Mitgliedstaaten über die Bereitstellung elektrischer Betriebsmittel zur Verwendung innerhalb bestimmter Spannungsgrenzen auf dem Markt – kurz: **Niederspannungs-Richtlinie**

*on the harmonisation of the laws of the Member States relating to the making available on the market of electrical equipment designed for use within certain voltage limits – short: **Low Voltage Directive***

Angewandte Norm: DIN EN 61010-1:2020-03

Applied standard: DIN EN 61010-1:2020-03

150 EU-Konformitätserklärung Kolben-Manometer Ausg. 09/21

Diese Erklärung wird verantwortlich für den Hersteller:

This declaration is issued under the sole responsibility of the manufacturer:

ARMANO Messtechnik GmbH
abgegeben durch/by
Grünhain-Beierfeld, 2021-09-21



Bernd Vetter
Geschäftsführender Gesellschafter / Managing Director

ARMANO

ARMANO Messtechnik GmbH

Standort Beierfeld

Am Gewerbeplatz 9
08344 Grünhain-Beierfeld
Tel.: +49 3774 58 – 0
Fax: +49 3774 58 – 545
mail@armano-beierfeld.com

Standort Wesel

Manometerstraße 5
46487 Wesel-Ginderich
Tel.: +49 2803 9130 – 0
Fax: +49 2803 1035
mail@armano-wesel.com

www.armano-messtechnik.de



ARMANO Messtechnik GmbH

Standort Beierfeld

Am Gewerbepark 9
08344 Grünhain-Beierfeld
Tel.: +49 3774 58 – 0
Fax: +49 3774 58 – 545
mail@armano-beierfeld.com

Standort Wesel

Manometerstraße 5
46487 Wesel-Ginderich
Tel.: +49 2803 9130 – 0
Fax: +49 2803 1035
mail@armano-wesel.com