

Манометр образцовый МО 250

с трубчатой пружиной

корпус с байонетным кольцом, окрашенным, класс 0,15 или 0,25

ARMANO

T02-000-002

Применение

Проверка промышленных манометров; измерение давления с повышенной точностью, напр., в лабораториях.

Диапазоны измерения от 0 – 2,5 МПа для газообразных измеряемых сред

Диапазоны измерения от 0 – 4 МПа для жидких измеряемых сред

Стандартные исполнения

Допустимые давления

при статической нагрузке до конечного значения шкалы

при переменной нагрузке 0,9 от конечного значения шкалы

Устойчивость к воздействию температур

температура окружающей среды –25 / +60 °С

температура измеряемой среды макс. +60 °С

Температурная погрешность

Применение при рекомендуемой базовой температуре 20 ±2 °С в соотв. с МИ 2102-90

Дополнительная погрешность на каждые 10 К при отклонении от рекомендуемой базовой температуры +20 °С не превышает 0,4 % от верхнего предела измерения

Точность

класс 0,15 или 0,25

(точность измерения ±0,15 % или ±0,25 % от конечного значения шкалы)

Точность по МИ 2102-90 (российский стандарт)¹⁾

Корпус

нерж. сталь 1.4301, с байонетным кольцом, окрашенным, черного цвета

Степень защиты (DIN EN 60 529 / IEC 529)

IP54

Номинальный размер

250 мм

Детали, контактирующие с измеряемой средой

штуцер латунь

трубчатая пружина CuBe

Конструкция корпуса

соединение со штуцером на винтах

штуцер радиальный

Диапазоны измерения (DIN EN 837-1)

0 – 0,1 МПа до 0 – 60 МПа

–0,1 / 0 МПа

Присоединение к процессу

M 20x1,5, опционально G ½ B

Стекло

инструментальное с отверстием для корректировки нуля (с заглушкой)

Механизм

латунь / мельхиор с эксцентриковой регулировкой с лицевой стороны

Циферблат

алюминий, белого цвета, надписи черного цвета

условная шкала, 400 делений шкалы развернуты на 315°

Стрелка

антипараллакс, алюминий, черного цвета



Текст заказа

Пожалуйста, укажите при заказе:

Основной тип

МО 250

Точность

0,15 % или 0,25 %

Диапазон измерения

напр., 0 – 1 МПа

Присоединение к процессу

M 20x1,5

Пример

МО 250, 0,15 %, 0 – 1 МПа,
M 20x1,5

¹⁾ В поверительной лаборатории, напр., Ростест в Москве, к приборам должен быть выставлен протокол испытаний, благодаря которому прослеживается соотношение давление ⇔ деление шкалы.

Пример: 0,5 МПа ^ 200,1 делений шкалы

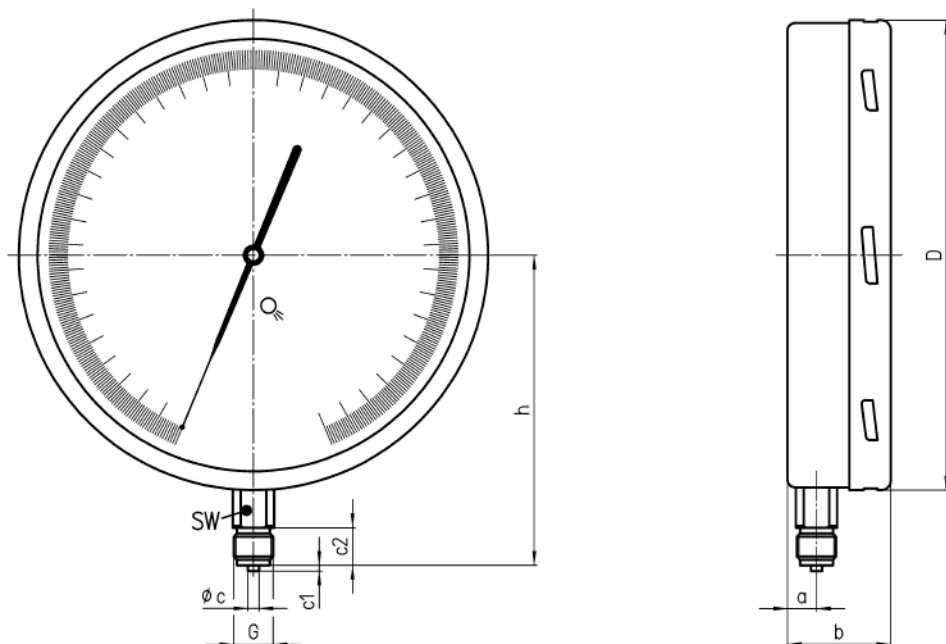
Приборы с протоколом поставляются через нашу дочернюю компанию ООО «МАНОТЕРМ Прибор» в Москве

Манометр образцовый МО 250 с трубчатой пружиной

корпус с байонетным кольцом, окрашенным, класс 0,15 или 0,25

Конструкция корпуса, штуцер радиальный

Стандартное исполнение



Размеры (мм) и масса (кг)

HP	D	a	b	c	c1	c2	G	h	SW	масса (прибл.)
250	251	15,5	55	6	3	20	M20x1,5	165	22	2,1
							G ½ B			